

Ambrogio 4.0 4WD Elite

MD-CO-RO-42- Rev. 1.3 - 30/11/2024 - Ambrogio 4.0 4WD Elite

Spare Parts Catalogue

Previous Revision
Current Revision

1.2
1.3

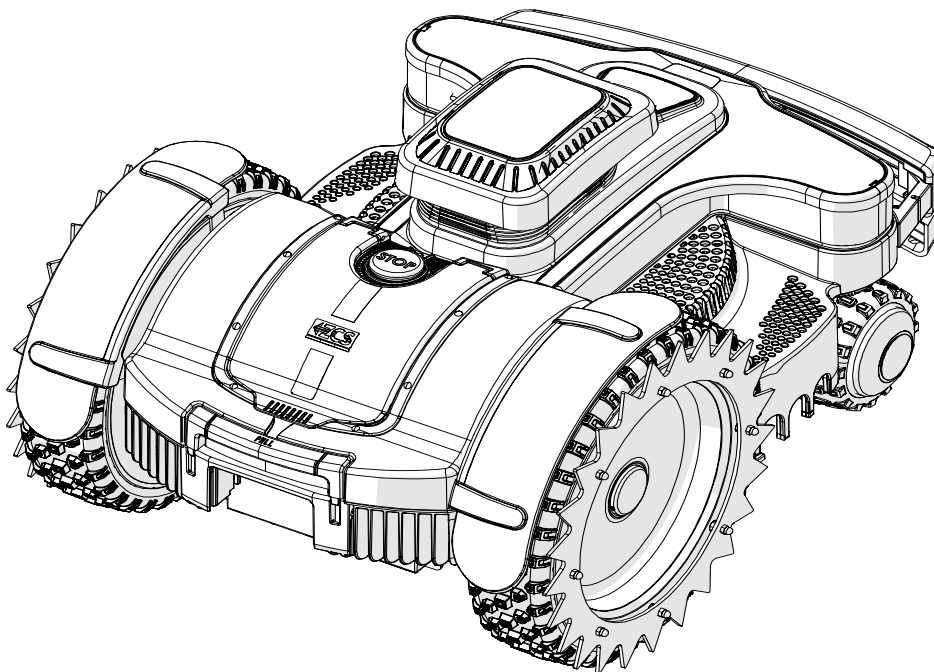
From

2024-11

Models Type Included

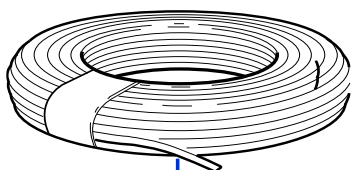
C040EL4

Elite



Price List. Only for Italy. Delivery cost not included
Listino al pubblico. Trasporto non incluso

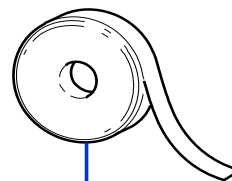




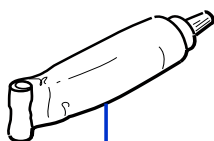
1



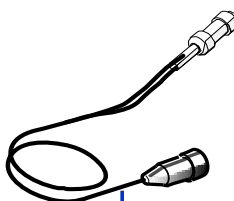
2



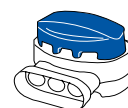
3



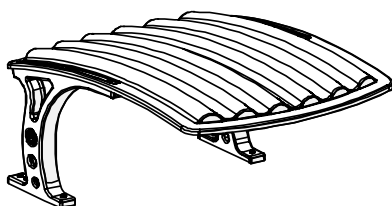
4



5



6



7

Tav. **01** **0**
 Tab.
 Taf.

(*) Prezzo soggetto a scontistica diversa .(*) Price with a different discount
 Prezzo 22% IVA Inclusa. Price with 22% VAT Included.
 Prezzo senza IVA. Price without VAT

Rif.	Code	Qt.in Robot		(IT) Descrizione * (GB) Description	MOQ	Net Price	Public Price
1	CS_E00020S	1	MT 100	Cavo - Cable	1	58,20	71,00
1	CS_E0002	1	MT 150	Cavo - Cable	1	86,90	106,02
1	CS_E0002_3	1	MT 300	Cavo - Cable	1	175,80	214,48
1	CS_E0002_5	1	MT 500	Cavo - Cable	1	298,40	364,05
1	CS_E0002_10	1	MT 1000	Cavo - Cable	1	621,80	758,60

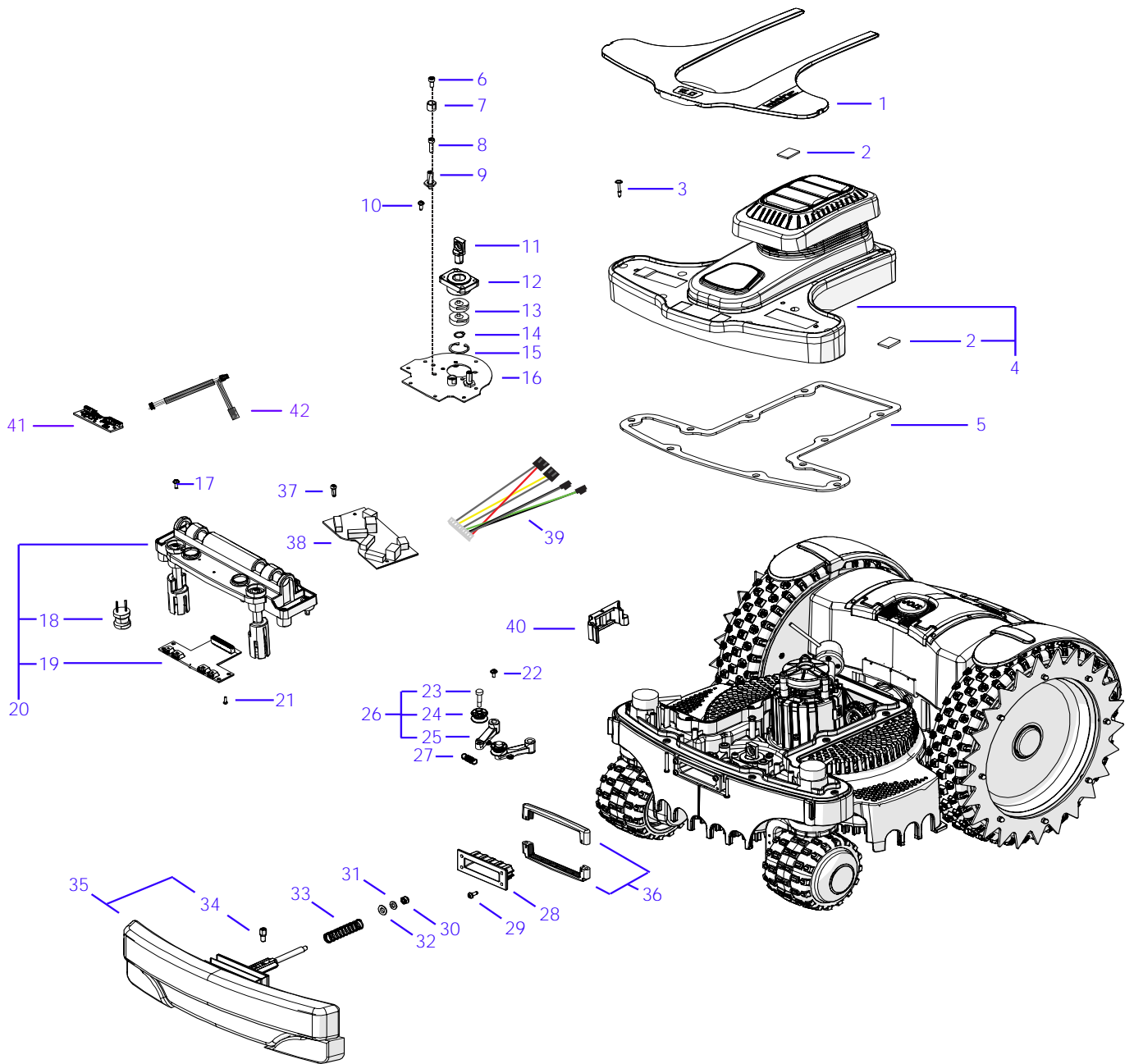
Consegna in 60 giorni dall'ordine - Delivery Time 60 days from order date

2	200A00100A	0-1	(100 Pz)	Conf. Chiodi - Nails Bag	1	13,40	16,35
2	200A00200A	0-1	(200 Pz)	Conf. Chiodi - Nails Bag	1	24,80	30,26
3	CS_C0111	0		Nastro Agglomerante - Stretch Electrical Tape	1	28,80	35,14
4	CS_C0109	0	200 Gr	Grasso - Grease	1	22,80	27,82
5	CB01_RICEX	0		Ricarica Esterna - External recharge	1	30,40	37,09
6	200A00003	1		(3pcs) - Connettore - Connector	1	5,36	6,54
6	200A00001	0		(10pcs) - Connettore - Connector	1	15,30	18,67
6	200A00050	0		(50pcs) - Connettore - Connector	1	63,50	77,47
7	042Z58600A	0		Copertura base di ricarica - Docking station cover	1	to enduser	*

Solo per rivenditori
 Only for dealer

Code	(IT) Descrizione * (GB) Description	MOQ	Net Price
CS_BT_USB	Convertitore USB-Bluetooth - USB-Bluetooth Converter	1	52,90 No discount *

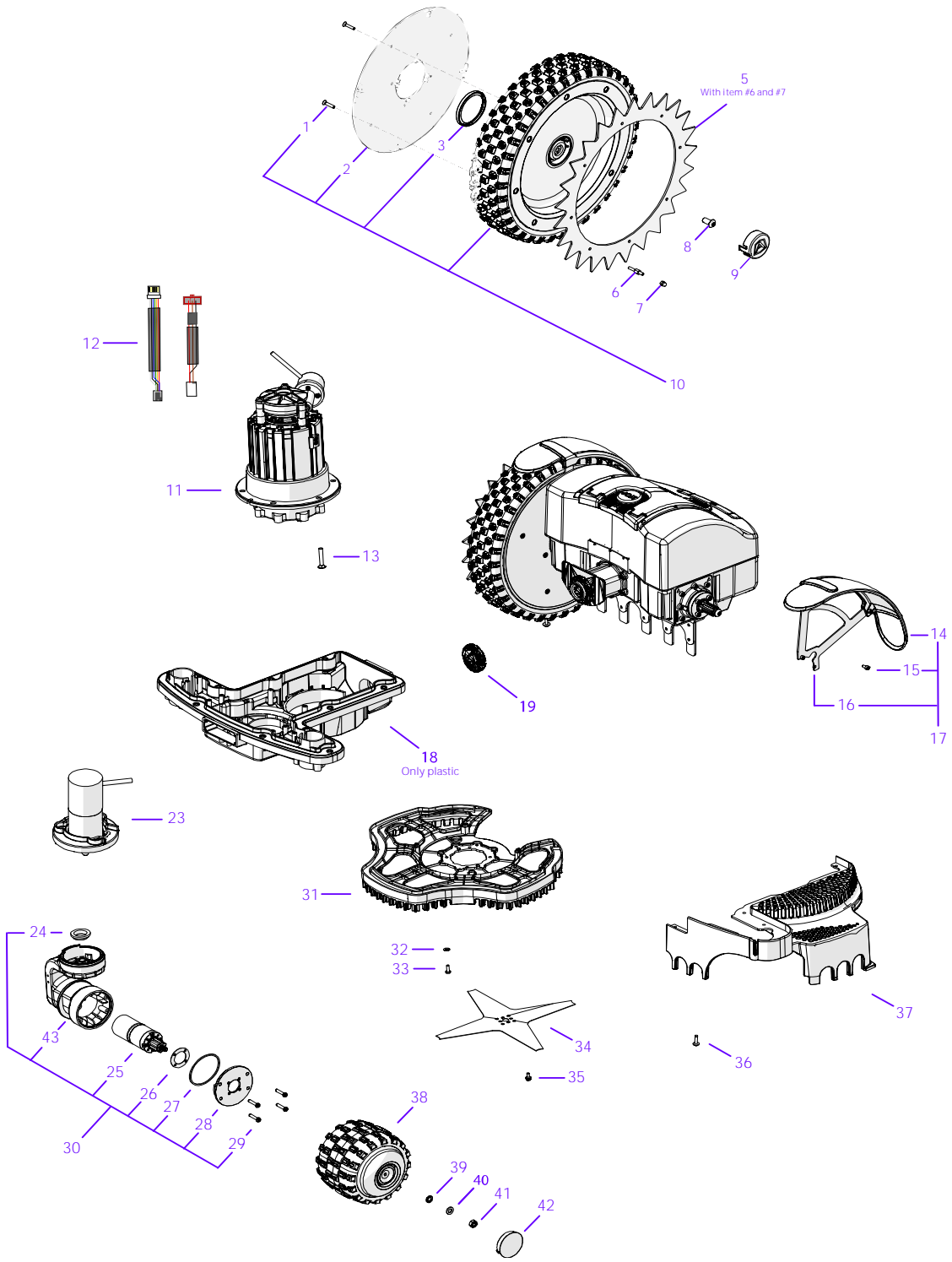




Tav. **02**
 Tab. **0**
 Taf.

(*) Prezzo soggetto a scontistica diversa .(*) Price with a different discount
 Prezzo 22% IVA Inclusa. Price with 22% VAT Included.
 Prezzo senza IVA. Price without VAT

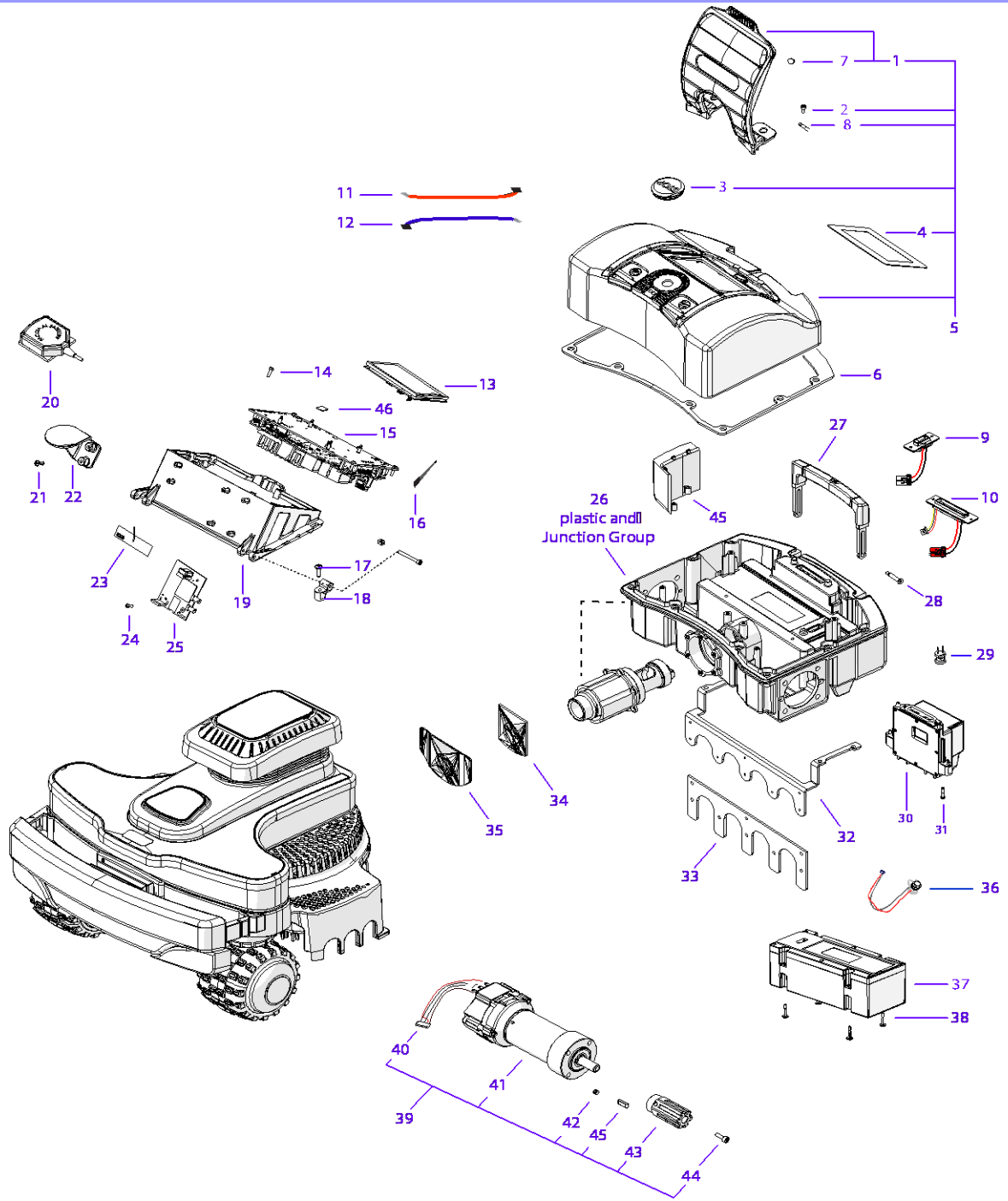
Rif.	Code	Qt.in Robot		(IT) Descrizione * (GB) Description	MOQ	Net Price	Public Price
1	042Z20200A	1	Ambrogio	Copertura viti (Bianco) - Screw cover (White)	1	25,70	31,35
2	042Z22600A	4		Striscia adesiva - Adhesive strip	10	13,70	16,71
3	042Z17800A	10		Vite - Screw	10	7,00	8,54
4	042Z25200A	1	Ambrogio	Carter anteriore (Bianco) - Front carter (White)	1	69,70	85,03
5	042Z17600A	1		Guarnizione frontale - Front gasket	1	9,00	10,98
6	C02221	2		Vite - Screw	10	6,60	8,05
7	042Z21100A	2		Battuta bumper - Bumper frame	10	11,60	14,15
8	C00908	2		Vite - screw	10	2,30	2,81
9	042Z17500A	2		Perno filettato - Thread pivot	1	7,93	9,67
10	C02231	7		Vite - Screw	10	3,60	4,39
11	042Z18700A	1		Perno cuscinetto - Bearing pivot	1	16,20	19,76
12	042Z01200B	1		Supporto cuscinetto - Bearing support	1	20,80	25,38
13	C00119	2		Cuscinetto - Bearing	1	7,16	8,74
14	C02171	1		Seger - Seger	10	4,50	5,49
15	C02203	1		Seger - Seger	10	2,20	2,68
16	042Z01100B	1		Piastra bumper - Bumper plate	1	13,50	16,47
17	C02231	10		Vite - Screw	10	3,60	4,39
18	046E02000A	2		Bobina - Coil	1	45,40	55,39
19	042E00100A	1		Scheda sensori anteriore - Front sensors board	1	31,80	38,80
20	042Z03600A_R	1		Gruppo sensori anteriore - Front sensors group	1	124,90	152,38
21	C02175	4		Vite 3x10 Torx - Torx screw 3X10	10	4,70	5,73
22	C00908	2		Vite - screw	10	2,30	2,81
23	C02198	2		Vite - Screw	10	22,00	26,84
24	042Z17100B	2		Rullino bumper - Bumper roll	1	2,47	3,01
25	042Z16800B	2		Staffa cerniera bumper - Bumper hinge shaft	1	10,38	12,66
26	042Z17000B	2		Gruppo braccetti bumper - Bumper shafts group	1	16,90	20,62
27	042Z01700A	1		Molla - Spring	1	2,35	2,87
28	042Z16400A	1		Protezione soffiello - Bellow protection	1	3,64	4,44
29	C02177	4		Vite - Screw	10	4,70	5,73
30	C02223	1		Dado - Nuts	10	3,60	4,39
31	C02349	1		Rosetta - Flat washer	10	2,40	2,93
32	C02220	1		Cuscinetto - Bearing	1	4,07	4,97
33	042Z01600A	1		Molla - Spring	1	2,35	2,87
34	042Z01400A	1		Perno con magnete - Pin with magnet	1	4,49	5,48
35	042Z21500A	1		Bumper anteriore - Front bumper	1	54,00	65,88
36	042Z15500A	1		Chiusura soffiello - Bellow closing	1	9,00	10,98
37	C02175	2		Vite 3x10 Torx - Torx screw 3X10	10	4,70	5,73
38	042E40403A	1		Driver unico - Driver board	1	160,20	195,44
39	042CB02.02	1		Cablaggio scheda urto - Bump sensor cable	1	22,10	26,96
40	042Z19800B	1	Sinistro/Left	Cerniera - Hinge	1	4,49	5,48
40	042Z19900B	1	Destro/Right	Cerniera - Hinge	1	4,49	5,48
41	042E00099A_R	1		Kit scheda MEMS - Kit MEMS board	1	50,00	61,00
42	042CB23.01	1		Cablaggio - Cable	1	22,10	26,96



Tav. **03**
 Tab. **0**
 Taf.

(*) Prezzo soggetto a scontistica diversa .(*) Price with a different discount
 Prezzo 22% IVA Inclusa. Price with 22% VAT Included.
 Prezzo senza IVA. Price without VAT

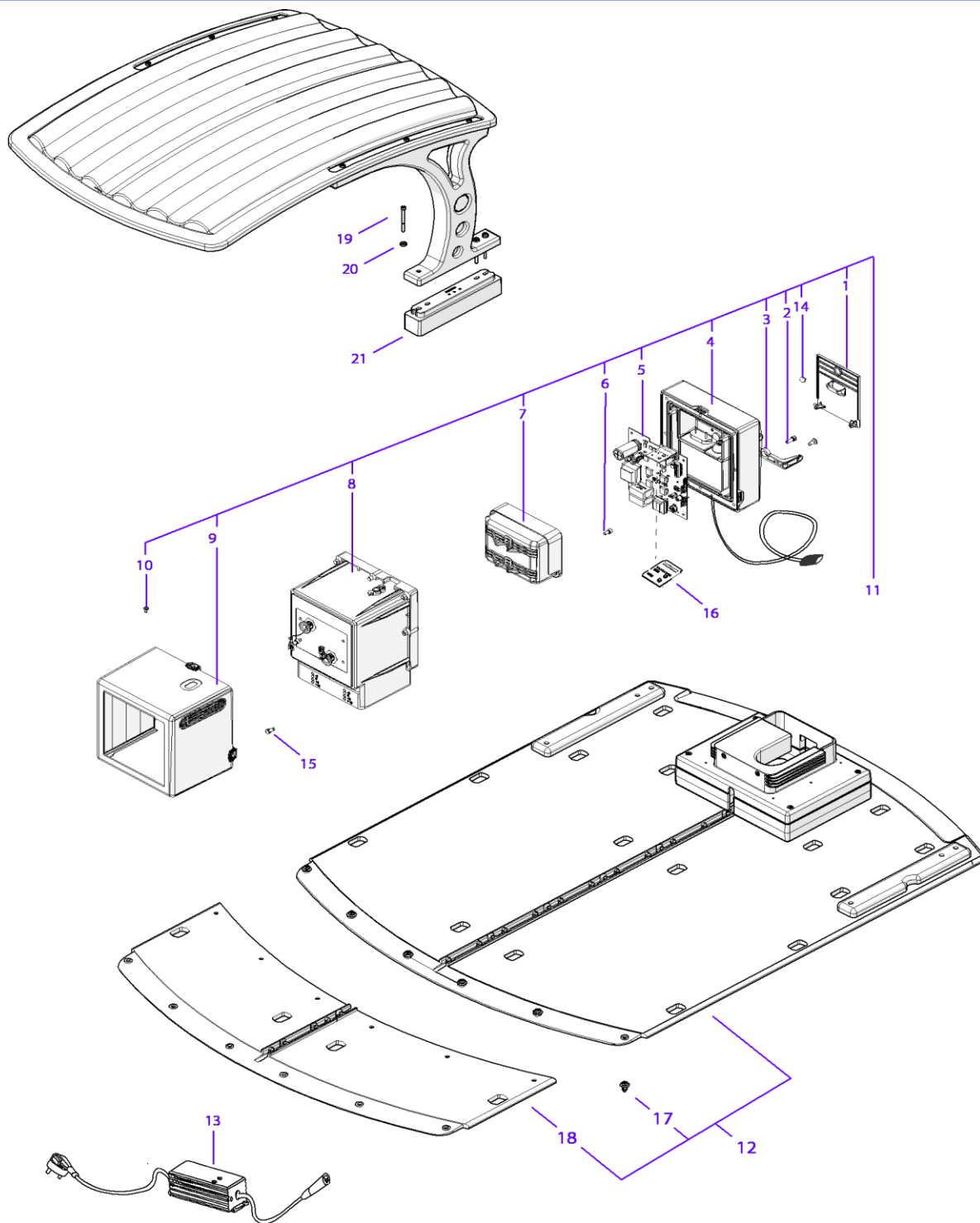
Rif.	Code	Qt.in Robot		(IT) Descrizione * (GB) Description	MOQ	Net Price	Public Price
1	C02571	16		Vite Torx 4X20 - Torx screw 4X20	10	4,70	5,73
2	042Z55800A	2		Coperchio ruota - Wheel cover	1	7,09	8,65
3	VCW50625	2		Oring - Oring	1	8,78	10,71
5	042Z60200A_R	2		Assieme artiglio ruota - Wheel spike assembly	1	122,00	148,84
6	042Z60100A	16		Distanziale - Spacer	1	3,11	3,79
7	C01273	16		Dado - Nut	10	3,60	4,39
8	C02218	2		Vite - Screw	10	4,70	5,73
9	042Z41600A	2		Tappo ruota - Wheel cup	1	3,42	4,17
10	042Z54800A_R	2		Assieme ruota gommata - Wheel with tire	1	71,70	87,47
11	042Z95033A	1		Motore lama - Blade motor	1	314,90	384,18
12	042CB17.01	1		Cablaggio motore - Motor wiring	1	21,10	25,74
13	C02819	6		Vite - Screw	10	4,80	5,86
14	075Z41500A	1		Passaruota - Wheel arch	1	8,08	9,86
15	C02224	8		Vite - Screw	10	2,30	2,81
16	042Z56300A	1		Supporto passaruota - Wheel arch support	1	12,40	15,13
17	042Z56400A	1	Left	Gruppo passaruota sinistro - Left wheel arch group	1	19,20	23,42
17	042Z56500A	1	Right	Gruppo passaruota destro - Right wheel arch group	1	19,20	23,42
18	042Z79100A	1		Scocca anteriore - Front chassis	1	66,00	80,52
19	C02211	1		Vite - Locking ring	1	3,42	4,17
23	042Z76500A	1	Left	Assieme sterzo - Front wheel assembly	1	65,10	79,42
23	042Z65400A	1	Right	Assieme sterzo - Front wheel assembly	1	65,10	79,42
24	042Z76300A	2		Boccola - Bushing	1	5,78	7,05
25	075Z01306A_R	2		Motore trazione anteriore - Front driving motor	1	120,00	146,40
26	015Z14700A	2		Guarnizione - Gasket	10	13,00	15,86
27	015Z14800B	2		Guarnizione - Gasket	10	6,80	8,30
28	075Z55000A	2		Flangia - Flange	1	11,80	14,40
29	C02272	8		Vite - Screw	10	4,70	5,73
30	042Z95002A_R	2		Assieme ruota anteriore - Front wheel assembly	1	160,00	195,20
31	042Z79300A	1		Protezione lama interna - Inner blade guard	1	31,00	37,82
32	A850215	4		Rondella - Washer	10	3,30	4,03
33	C02798	4		Vite - Screw	10	4,80	5,86
34	075Z07800A	1		Lama piana a 4 Punte - 4 knives flate blade	1	24,30	29,65
35	C00980	4		Vite - Screw	10	2,10	2,56
36	C02231	32		Vite - Screw	10	3,60	4,39
37	042Z60600A_R	1	Left	Protezione lama - Blade guard	1	30,00	36,60
37	042Z60700A_R	1	Right	Protezione lama - Blade guard	1	30,00	36,60
38	042Z72500A_R	2		Ruota anteriore - Front wheel	1	42,90	52,34
39	C00128	2		Rosetta dentellata - Toothed washer	10	4,70	5,73
40	C02349	2		Rosetta - Flat washer	10	2,40	2,93
41	C01883	2		Dado - Nut	1	3,80	4,64
42	075Z51900A	2		Tappo ruota - Wheel plug	1	2,57	3,14
43	042Z95463A_R	2		Braccetto ruota anteriore - Front wheel arm	1	40,00	48,80



Tav. **04**
 Tab. **0**
 Taf.

(*) Prezzo soggetto a scontistica diversa .(*) Price with a different discount
 Prezzo 22% IVA Inclusa. Price with 22% VAT Included.
 Prezzo senza IVA. Price without VAT

Rif.	Code	Qt.in Robot	(IT) Descrizione * (GB) Description	MOQ	Net Price	Public Price
1	042Z35200A	1	Ambrogio Coperchio tastiera - Keyboard cap	1	21,30	25,99
2	C02224	2	Vite - Screw	10	2,30	2,81
3	110E01300A	1	Tasto Stop - Stop key	1	34,50	42,09
4	042Z43100A	1	Tastiera - Keyboard	1	13,70	16,71
5	042Z27100A	1	Ambrogio Gruppo carter posteriore (Bianco) - Back carter group (White)	1	174,20	212,52
6	042Z10800A	1	Guarnizione principale posteriore - Back main washer	1	3,64	4,44
7	042Z32000A	2	Magnete - Magnet	1	3,42	4,17
8	C02238	2	Pivot - Pivot	10	10,20	12,44
9	042CB05.02	1	Cablaggio batteria - Battery wiring	1	18,30	22,33
10	042CB07.02	1	Cablaggio ricarica - Recharge Cabling	1	44,40	54,17
11	042CB03.02	1	Cablaggio stop - Stop cabling	1	18,60	22,69
12	CB13_L400.1	1	Cablaggio sensorer pioggia - Rain sensor cabling	1	5,90	7,20
13	110E00800A	1	Display - Display	1	171,70	209,47
14	C02231	4	Vite - Screw	10	3,60	4,39
15	042E40300A	1	Scheda madre - Mother board	1	517,20	630,98
16	110E01100A	2	Cablaggio Terminazione CAN - CAN termination cable	1	4,58	5,59
17	C02231	2	Vite - Screw	10	3,60	4,39
18	042Z19100A	2	Perno - Pin	1	2,25	2,75
19	042Z27200A	1	Supporto scheda madre - Motherboard Support	1	54,00	65,88
20	C01219_R	1	Antenna GPS - GPS Antenna	1	34,00	41,48
21	C02177	2	Vite - Screw	10	4,70	5,73
22	042Z19200A	1	Supporto - Support	1	3,42	4,17
23	C02455	1	Antenna GSM - GSM antenna	1	10,48	12,79
24	C00162	4	Vite - Screw	10	4,30	5,25
25	015E01300A	1	Modulo Connect 4G ME910 - Connect Module 4G ME910	1	339,00	413,58
26	042Z55300A_R	1	Chassis posteriore - Lower chassis	1	175,50	214,11
27	042Z31300A	1	Maniglia - Handle	1	18,00	21,96
28	042Z04600A	2	Vite - Screw	1	4,94	6,03
29	110E00700A	2	Bobina - Coil	1	45,40	55,39
30	042Z08500A	1	Gruppo ricarica contatto - Contact recharge group	1	121,50	148,23
30	042Z08000A	1	Protezione induttivo - Inductive protection	1	256,40	312,81
31	042Z17800A	2	Vite - Screw	10	7,00	8,54
32	042Z55900A	1	Protezione lama in metallo - Metal blade guard	1	20,30	24,77
33	042Z95082A	1	Estensione protezione posteriore - rear guard extension	1	6,00	7,32
34	042Z25900A	1	Guarnizione - Gasket	1	2,25	2,75
35	042Z04400A	1	Piastra - Plate	1	4,71	5,75
36	042CB09.03	2	Connettore ricarica esterna - External recharge connector	1	16,40	20,01
37	042Z41100A	1	(5.8Ah) - Batteria - Battery	1	to enduser	307,00 *
37	042Z70100A	1	(10.35Ah) - Batteria - Battery	1	to enduser	455,00 *
38	042Z17800A	4	Vite - Screw	10	7,00	8,54
39	042Z22400A_R	2	Motoriduttore - Motor Reducer	1	235,20	286,94
40	CB01_MRB4_V01	2	Cablaggio motore - Motor cabling	1	14,10	17,20
41	042Z44800A	2	(Brushless) - Motoriduttore - Motor Reducer	1	227,10	277,06
42	C01009	4	Grano - Grain	10	3,60	4,39
43	042Z18100A	2	Esagono motore - Hexagon	1	6,88	8,39
44	C00364	2	Vite - Screw	10	13,20	16,10
45	C00752	2	Chiavetta - Key	20	10,60	12,93
46	400MICROSD_R	1	Scheda SD - SD card	1	13,90	16,96



Tav. **05** **0**
 Tab.
 Taf.

(*) Prezzo soggetto a scontistica diversa .(*) Price with a different discount
 Prezzo 22% IVA Inclusa. Price with 22% VAT Included.
 Prezzo senza IVA. Price without VAT

Rif.	Code	Qt.in Robot		(IT) Descrizione * (GB) Description	MOQ	Net Price	Public Price
1	042Z37200A	1		Coperchio posteriore - Back cap	1	10,17	12,41
2	C02172	8		Vite - Screw	10	2,20	2,68
3	042Z24500A	1		Fermacavo - Cable clamp	1	3,64	4,44
4	042Z27300A	1	Medium, Premium	Chiusura base ricarica - Docking Station Closing	1	80,30	97,97
4	042Z36100A	1	Extra Premium	Chiusura base ricarica - Docking Station Closing	1	111,30	135,79
5	042E00500A	1	Medium, Premium	Trasmettitore - Trasmittiter	1	137,40	167,63
5	042E00400A	1	Extra Premium	Trasmettitore con induttivo - Trasmittter with inductive	1	442,80	540,22
6	C02224	4		Vite - Screw	10	2,30	2,81
7	042Z24800A	1	Only Medium, Premium	Gruppo contatti ricarica - Recharging contact group	1	65,20	79,54
8	042Z44500A	1	Medium, Premium	Torretta base di ricarica - Docking Station Tower	1	49,50	60,39
8	042Z24100A	1	Extra Premium	Sede contatto ricarica induttiva - Inductive recharge contact housing	1	36,00	43,92
9	042Z53000A	1		Copertura torretta - Tower cover	1	9,00	10,98
10	C02244	3		Vite - Screw	10	2,30	2,81
11	042Z26500A	1	Medium, Premium	Box trasmettitore (Bianco) - Transmitter box (White)	1	247,40	301,83
11	042Z24000A	1	Extra Premium	Box trasmettitore (Bianco) - Transmitter box (White)	1	506,10	617,44
12	042Z58800A	1		Pianale - Floor	1	96,30	117,49
13	C02398	1		(10A) Caricabatteria - Battery Charger	1	168,00	204,96
14	042Z32000A	1		Magnete - Magnet	1	3,42	4,17
15	C00908	2		Vite - screw	10	2,30	2,81
16	015A00700A	1		Scheda LED trasmettitore - LED transmitter board	1	6,36	7,76
17	C01294	6		Rivetto - Rivet	10	8,00	9,76
18	042Z49600A	1		Prolunga base ricarica - Charging base extension	1	14,40	17,57
19	C01983	0-6		Vite - Screw	10	8,00	9,76
20	C01885	0-6		Rondella - Washer	10	2,40	2,93
21	042Z59000A	0-2		Distanziale - Spacer	1	11,00	13,42